

37106

INSTRUCTION
MANUAL

MODE
D'EMPLOI

MANUAL DE
INSTRUCCIONES

Thank You

You've just purchased a lighting product designed and built to provide you with years of enjoyment.

Merci

Vous venez d'acheter un système d'éclairage conçu et fabriqué pour vous donner des années de satisfaction.

Gracias

Has comprado un producto de iluminación diseñado y fabricado para proporcionarte muchos años de disfrute



SAVE THESE INSTRUCTIONS FOR FUTURE REFERENCE

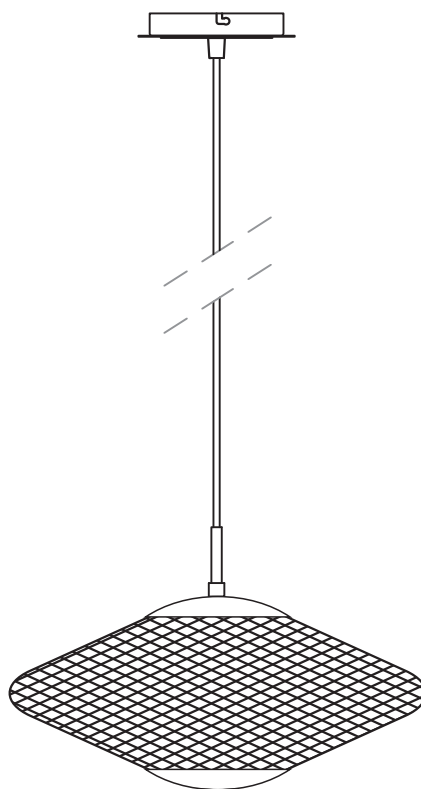
- Follow the assembly instructions by reading the numerical progression.
 - Use a qualified electrician for installation of this lighting fixture.
 - Before installing fixture, disconnect power by turning off the circuit breaker or by removing the fuse at the fuse box.
 - All electrical connections must be in accordance with local and National Electrical Code or Canadian Electrical Code standards.
 - Use CSA or UL listed wire connectors suitable for the gauge, type and number of conductors.
 - Attach junction box grounding wire (green or bare copper) and the bare copper wire from the fixture together. If junction box has no ground wire, attach the bare copper fixture wire to the green ground screw on the crossbar.
- Estimated Assembly Time: 20 minutes
Tools Required For Assembly (not included): Flathead screwdriver, Phillips screwdriver, Pliers, Electrical tape and Wire cutters.
Helpful Tools (not included): Wire strippers, Ladder.

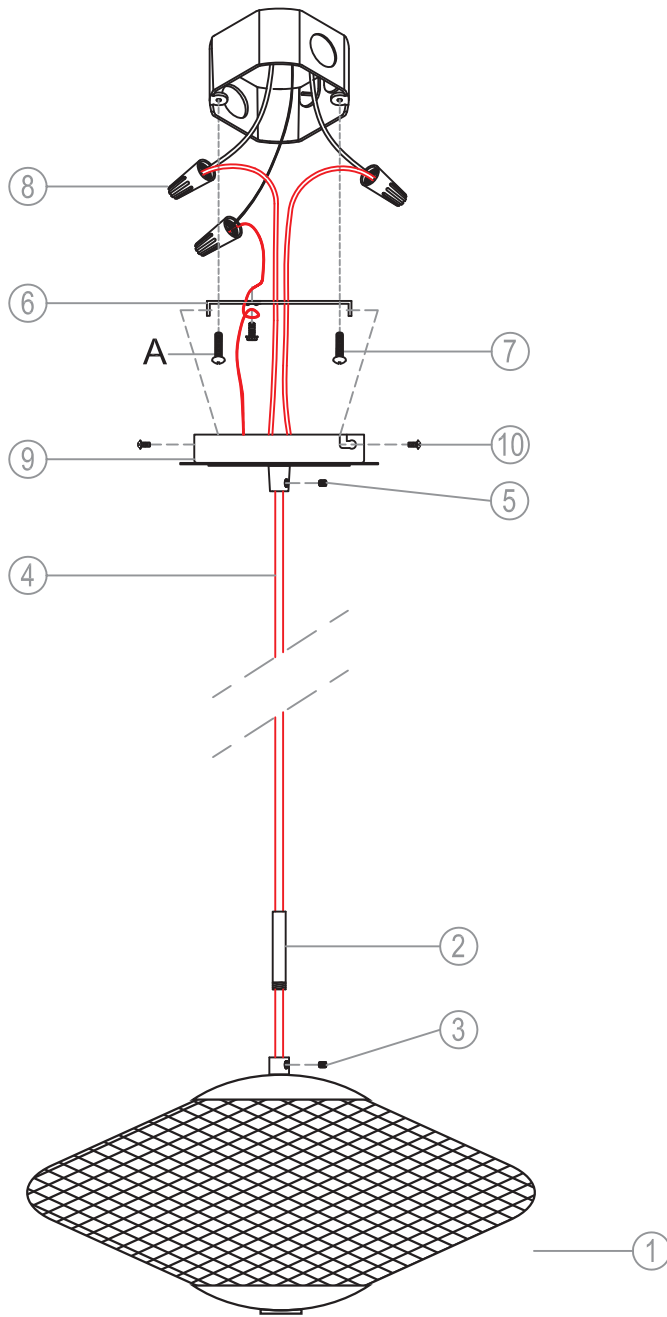
CONSERVEZ CES INSTRUCTIONS À TITRE DE RÉFÉRENCE ULTÉRIEURE

- Suivez les instructions d'assemblage en les lisant dans l'ordre numérique croissant.
 - Faites appel un électricien qualifié pour l'installation de ce luminaire.
 - Avant d'installer le luminaire, coupez le courant en déclenchant le disjoncteur ou en retirant le fusible dans la boîte à fusibles
 - Tous les branchements électriques doivent être conformes aux codes locaux et au Code national de l'électricité ou aux normes du Code canadien de l'électricité.
 - Utilisez des capuchons de connexion homologués ACN ou UL convenant à la taille, au type et au nombre de conducteurs.
 - Raccordez le fil de mise à la terre de la boîte de sortie de courant (vert ou en cuivre dénudé) au fil en cuivre dénudé du luminaire. Si la boîte de sortie de courant ne possède pas de fil de mise à la terre, raccordez le fil en cuivre dénudé du luminaire à la vis de mise à la terre verte de la traverse.
- Temps d'assemblage approximatif : 20 minutes
Outils requis pour l'assemblage (non compris) : Tournevis plat, tournevis cruciforme, pince, ruban isolant et coupe-fils.
Outils utiles (non compris) : Outils à dénuder, échelle

CONSERVA ESTAS INSTRUCCIONES PARA CONSULTAS FUTURAS

- Sigue las instrucciones de ensamblaje según el orden numérico.
 - Contrata a un electricista calificado para instalar esta lámpara.
 - Antes de comenzar a instalar esta lámpara, corta la electricidad apagando el cortacircuitos o retirando el fusible en la caja correspondiente.
 - Todas las conexiones eléctricas tienen que cumplir con las normas locales y del Código Nacional de Electricidad (N.E.C, por sus siglas en inglés) o del Código Canadiense de Electricidad.
 - Usa conectores de cable con clasificación UL o CSA, apropiados para el calibre, tipo y cantidad de conductores.
 - Une el cable a tierra de la caja de conexiones (verde o cobre pelado) y el cable de cobre pelado de la lámpara. Si la caja de conexiones no tiene cable a tierra, conecta el cable de cobre pelado de la lámpara al tornillo verde a tierra en la barra transversal.
- Tiempo aproximado de ensamblaje: 20 minutos
Herramientas necesarias para el ensamblaje (no incluidas): Destornillador de cabeza plana, destornillador Phillips, alicate, cinta de electricista y cortacables.
Herramientas útiles (no incluidas): Pelacables, escalera

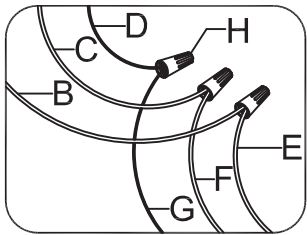




10W MAX,LED,120V 60Hz
(Dimmable LED included)

10W MAX,LED,120V 60Hz
(DEL à intensité réglable compris)

10W MAX,LED,120V 60Hz
(Se incluye LED de intensidad regulable)



Wire connection

- A**-Outlet box screw x 2
- B**-Black wire (L) from junction box
- C**-White wire (N) from junction box
- D**-Green wire/bare copper (G) from junction box
- E**-Black wire (L) from fixture
- F**-White wire (N) from fixture
- G**-Green wire/Bare copper from fixture
- H**-wire connector x 3

- A**-Vis de boîte de sortie de courant x 2
- B**-Fil noir (L) provenant de la boîte de sortie de courant
- C**-Fil blanc (N) provenant de la boîte de sortie de courant
- D**-Fil vert/en cuivre dénudé (G) provenant de la boîte de sortie de courant
- E**-Fil noir (L) provenant du luminaire
- F**-Fil blanc (N) provenant du luminaire
- G**-Fil vert/en cuivre dénudé provenant du luminaire
- H**-Capuchon de connexion x 3

- A**-Tornillo de la caja eléctrica x 2
- B**-Cable negro (L) de la caja eléctrica
- C**-Cable blanco (N) de la caja eléctrica
- D**-Cable verde/ cobre pelado (G) de la caja eléctrica
- E**-Cable negro (L) de la lámpara
- F**-Cable blanco (N) de la lámpara
- G**-Cable verde/cobre pelado de la lámpara
- H**-Conector de cable x 3